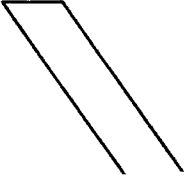


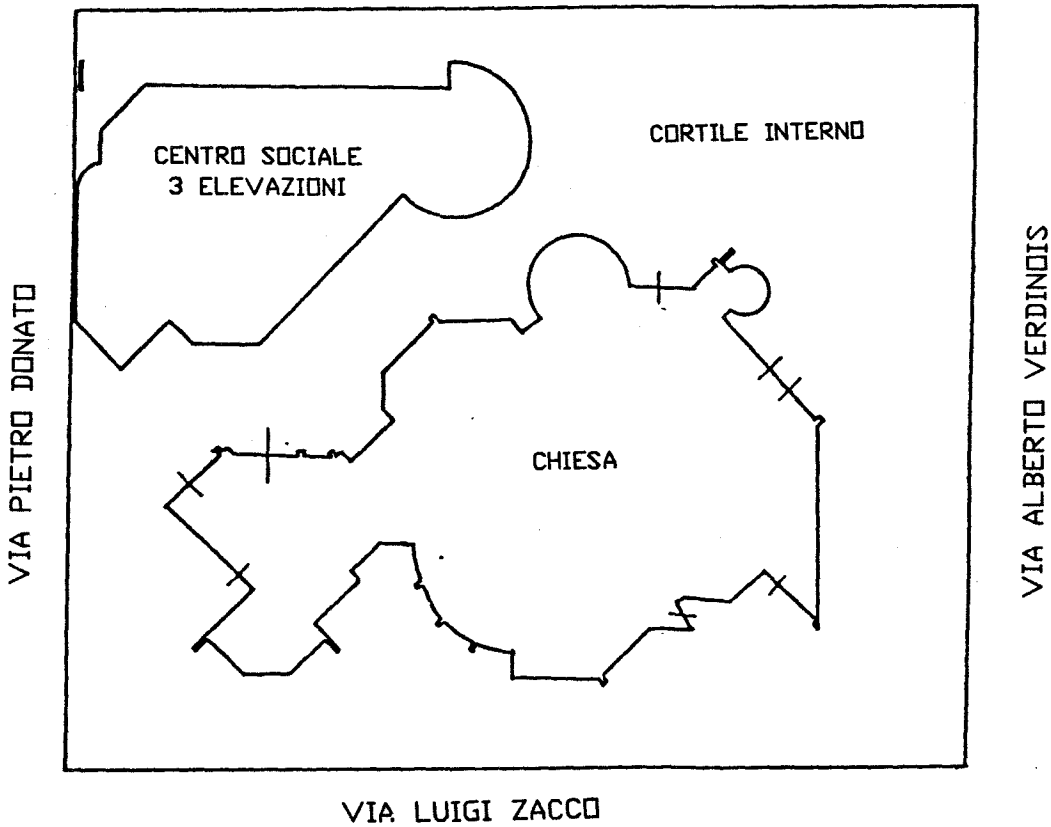
# COMUNE DI PALERMO



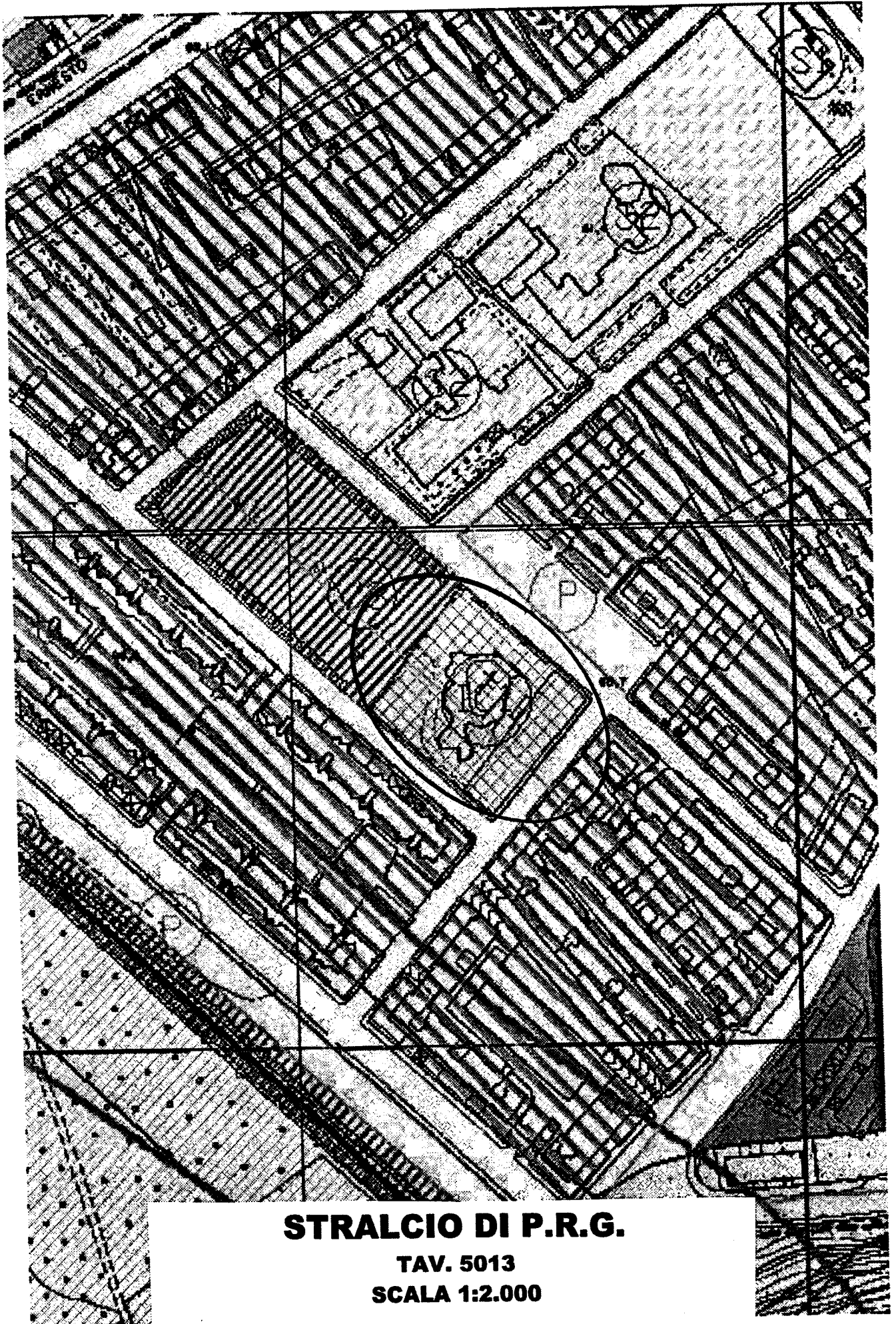
**PROGETTO PER LA COLLOCAZIONE DI UNA CROCE  
IN STRUTTURA METALLICA E BASAMENTO IN C.A.**

LOTTO INEDIFICATO

PROPR. COMUNALE

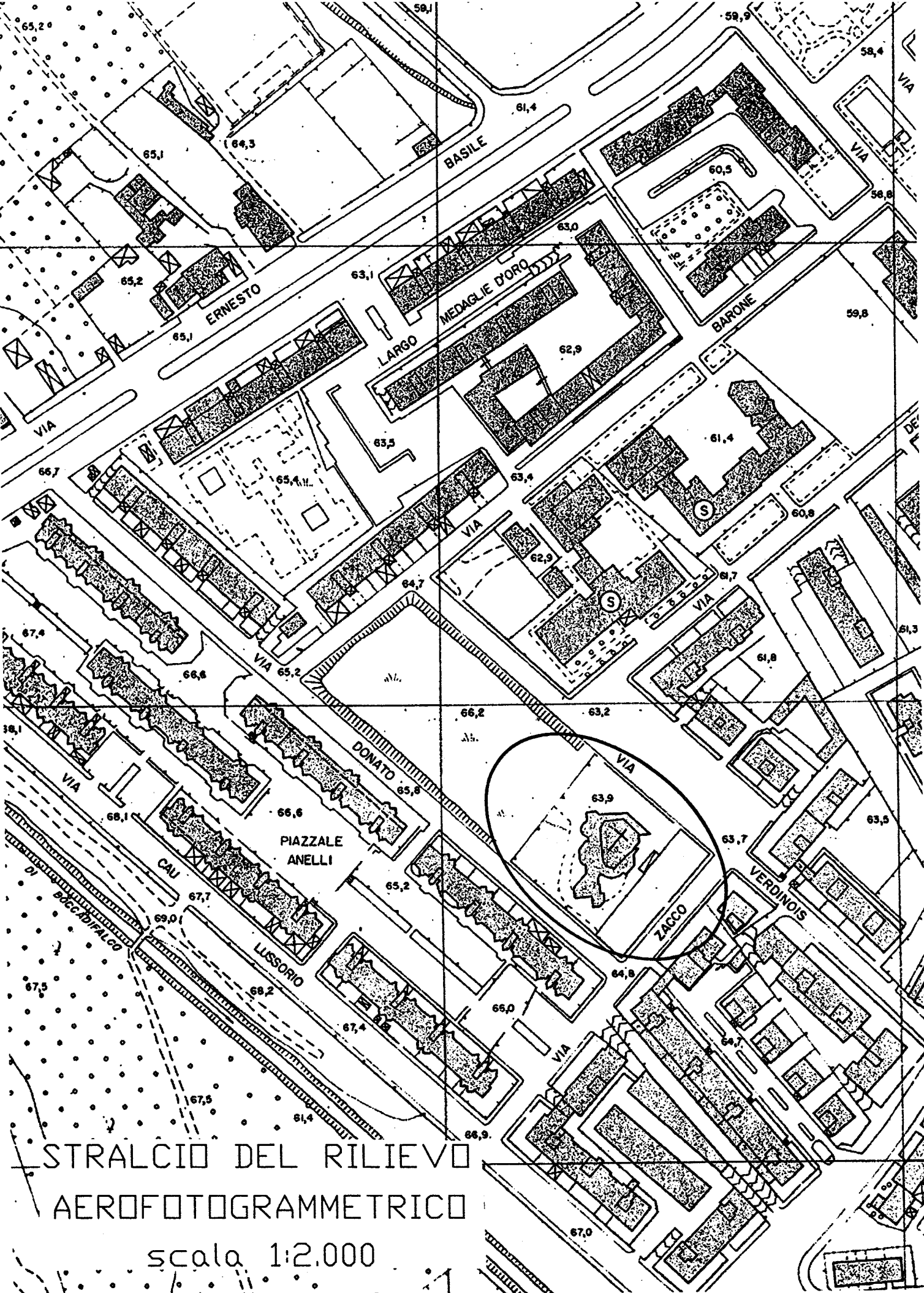


PLANIMETRIA STATO ATTUALE  
scala 1:500



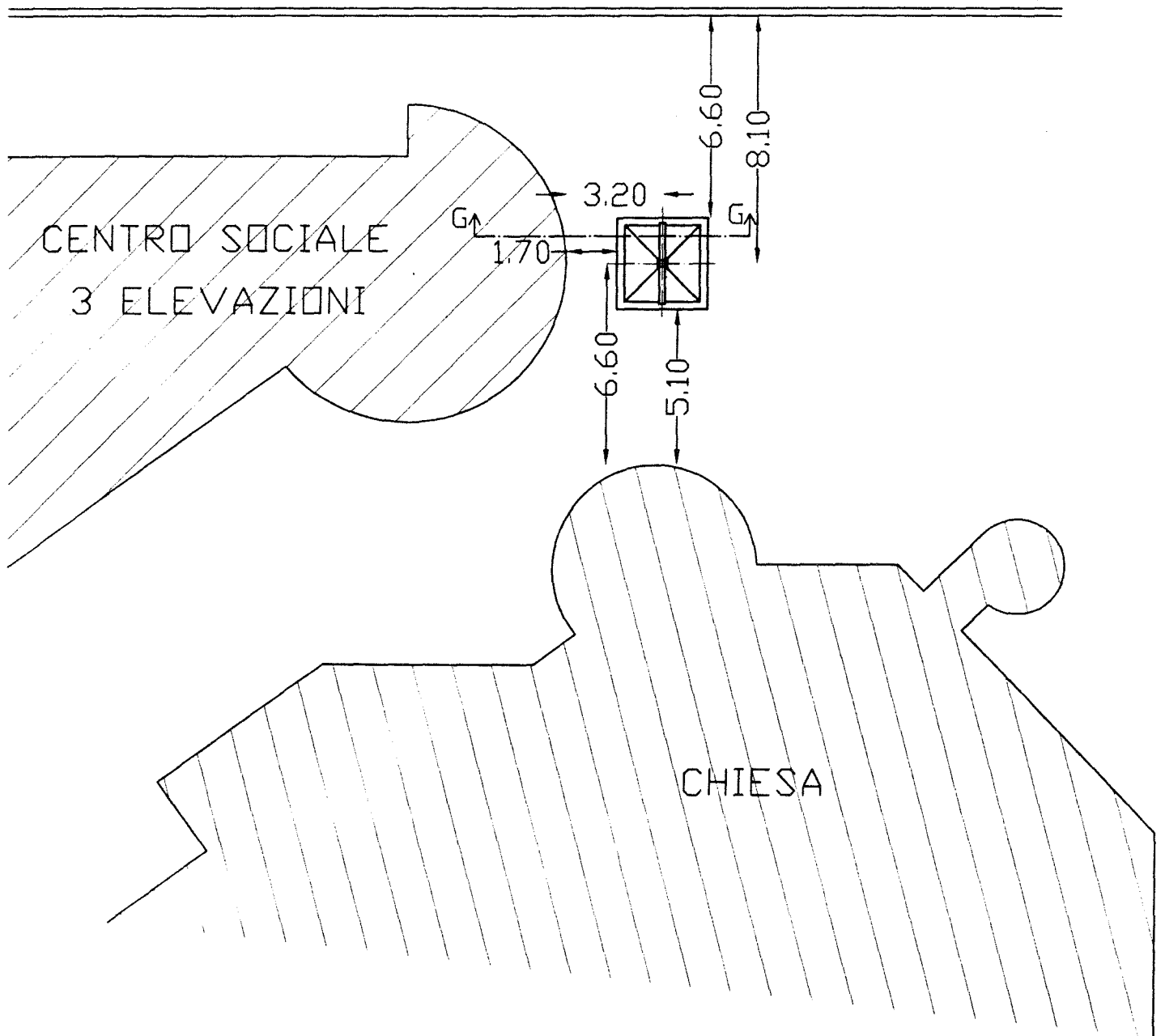
**STRALCIO DI P.R.G.**

**TAV. 5013**  
**SCALA 1:2.000**



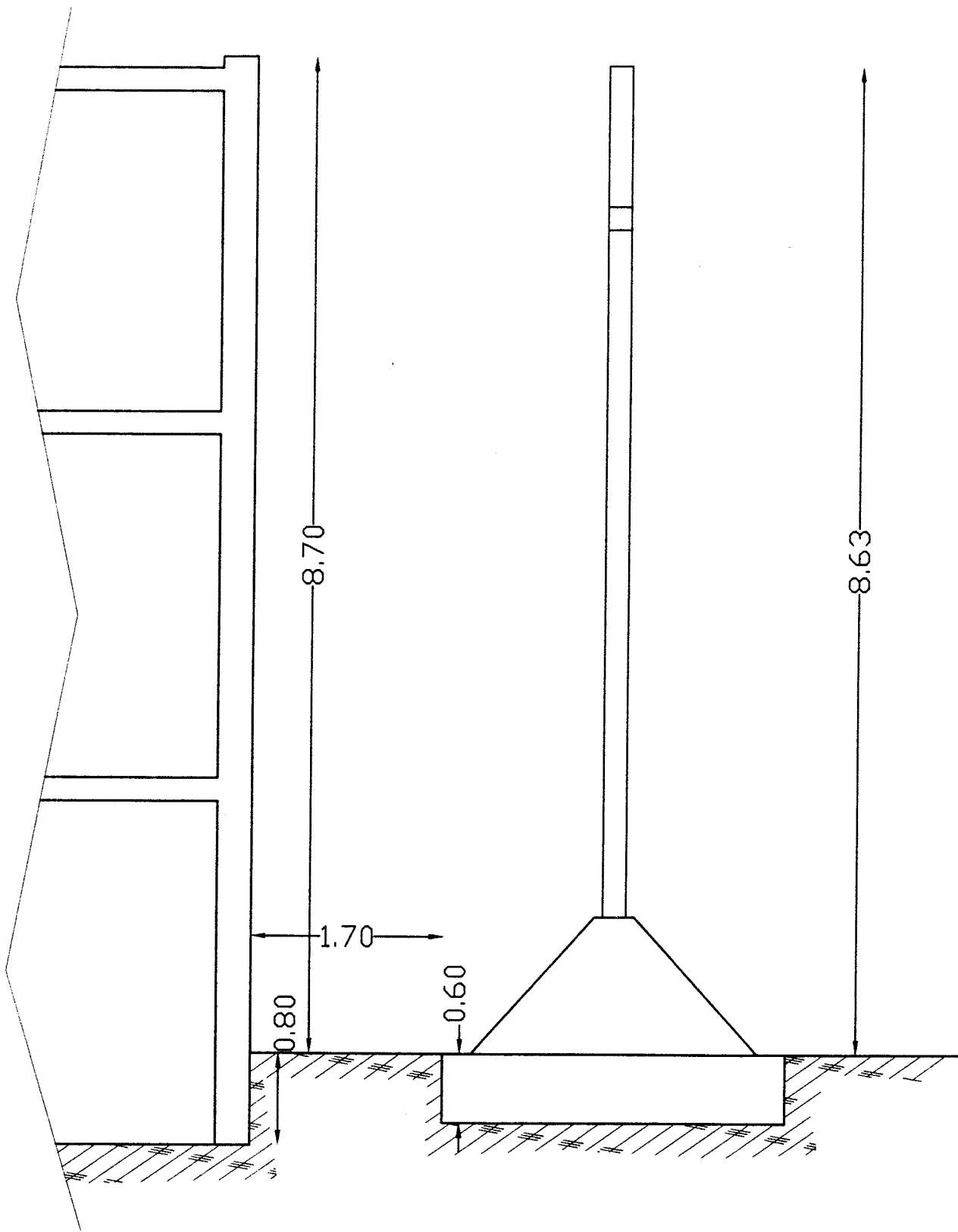
STRALCIO DEL RILIEVO  
AEROFOTOGRAMMETRICO  
scala 1:2.000

RECINZIONE DEL LOTTO

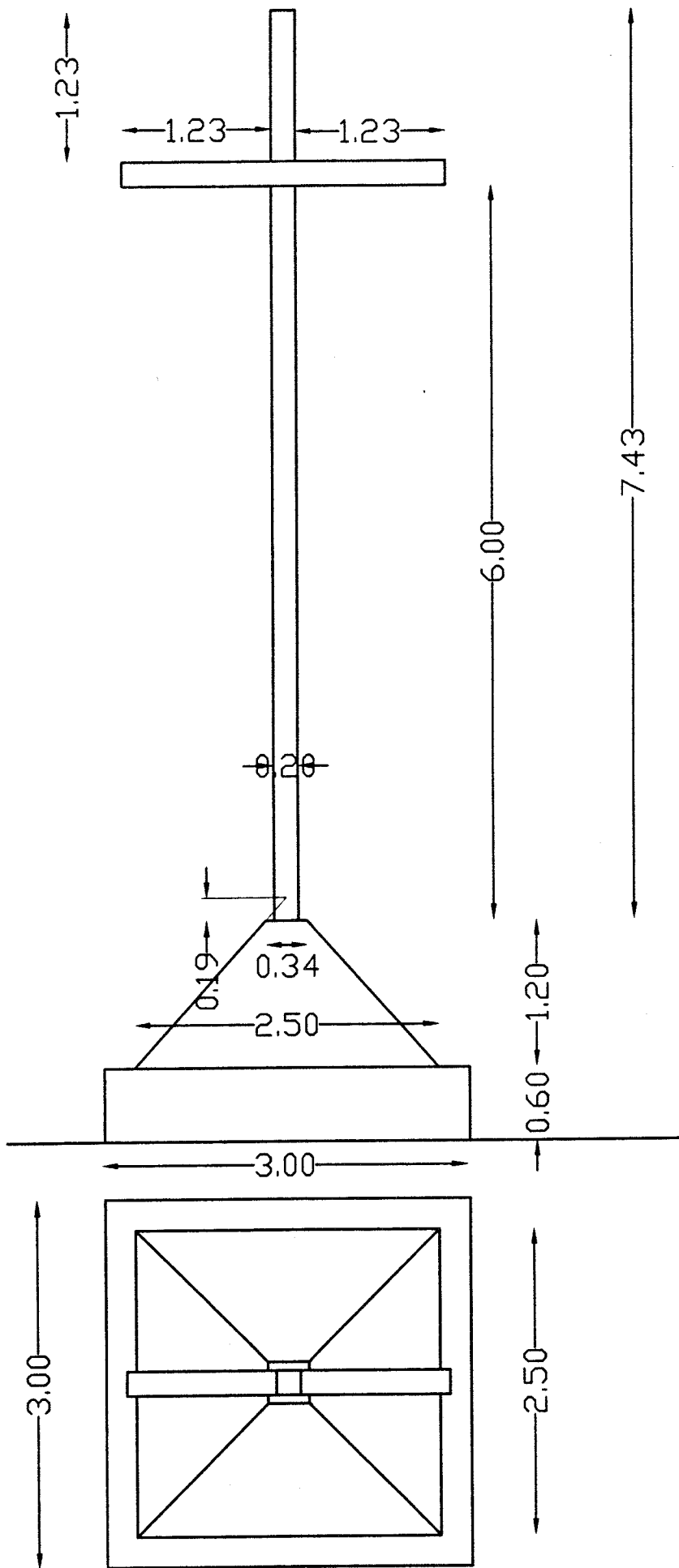


PLANIMETRIA STATO DI PROGETTO

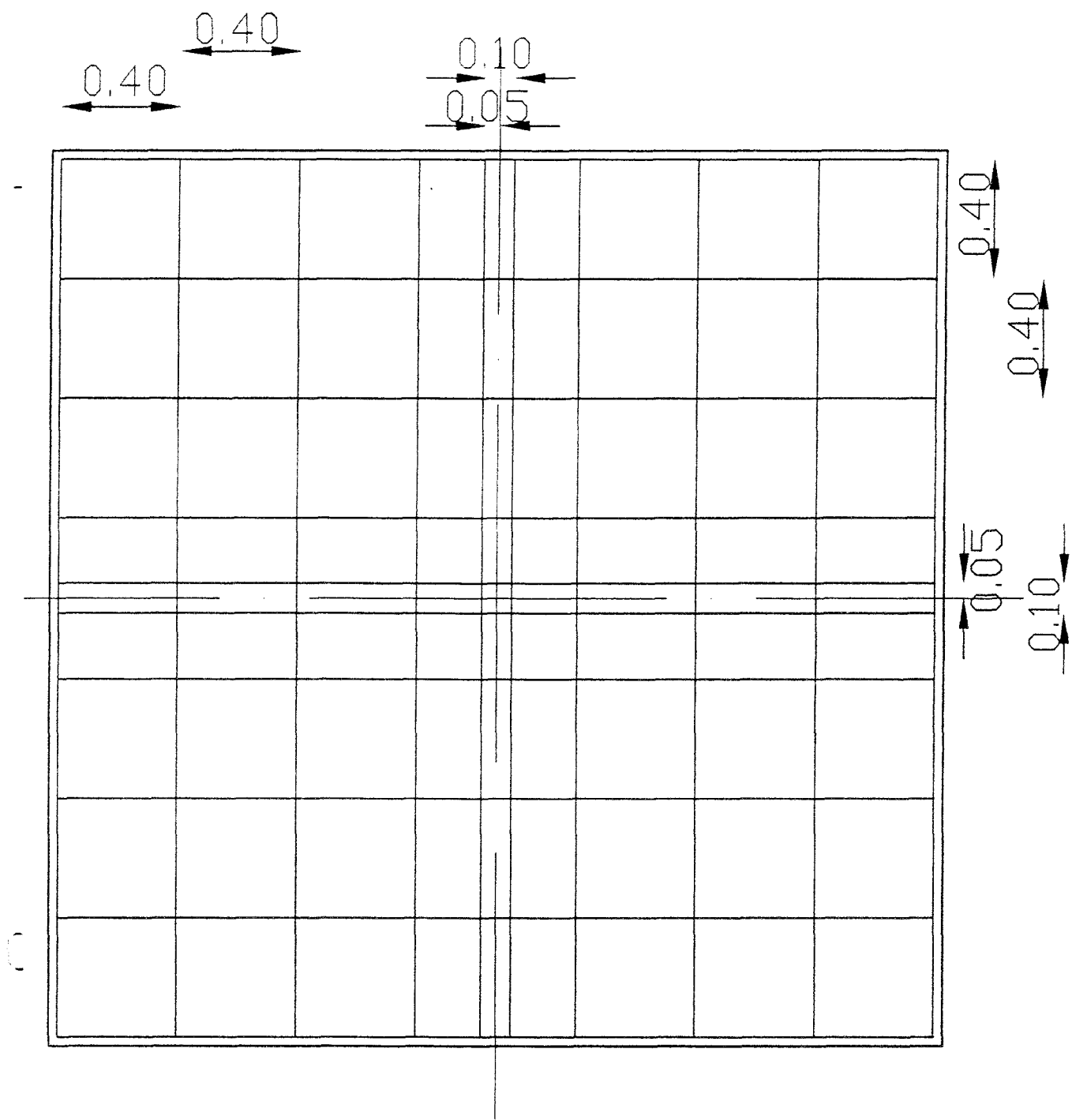
scala 1:200



SEZIONE TRASVERSALE G-G  
scala 1:50

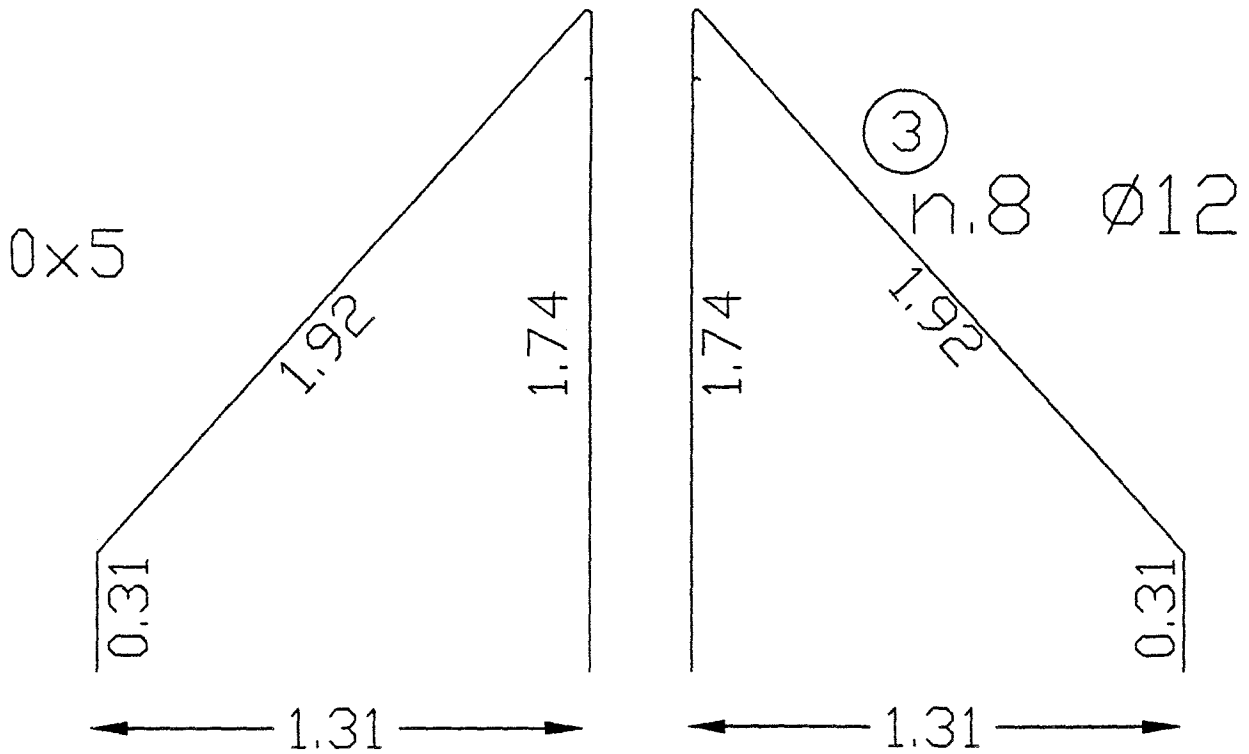


PIANTA E VISTA scala 1:50

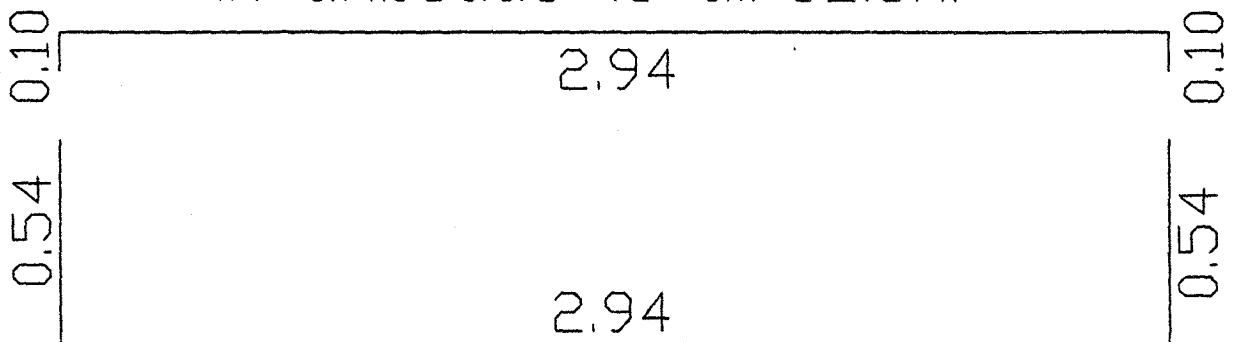


ARMATURA ZOCCOLO  
 INFERIORE = SUPERIORE

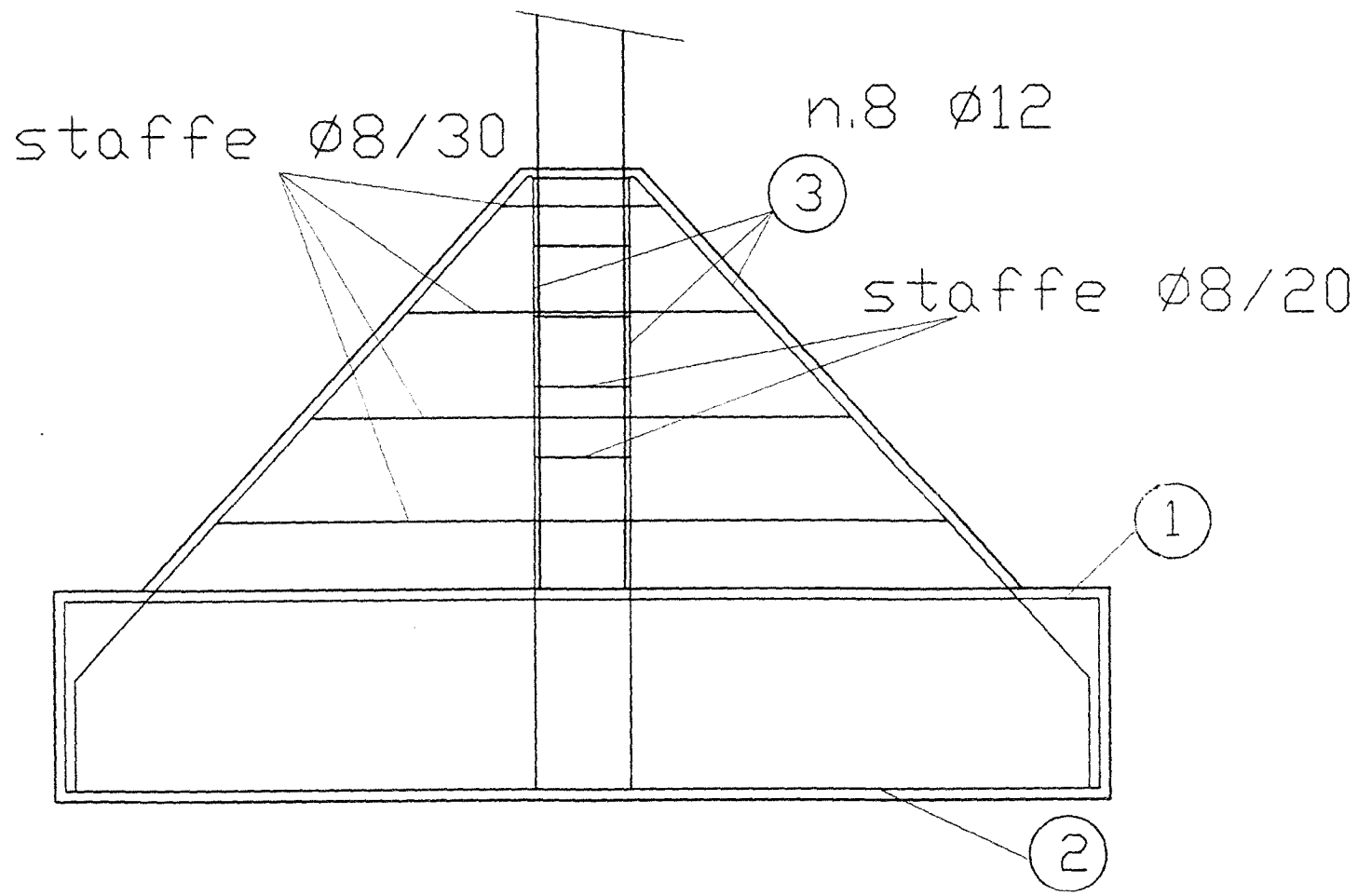
COPRISTAFFE MINIMO 2 cm



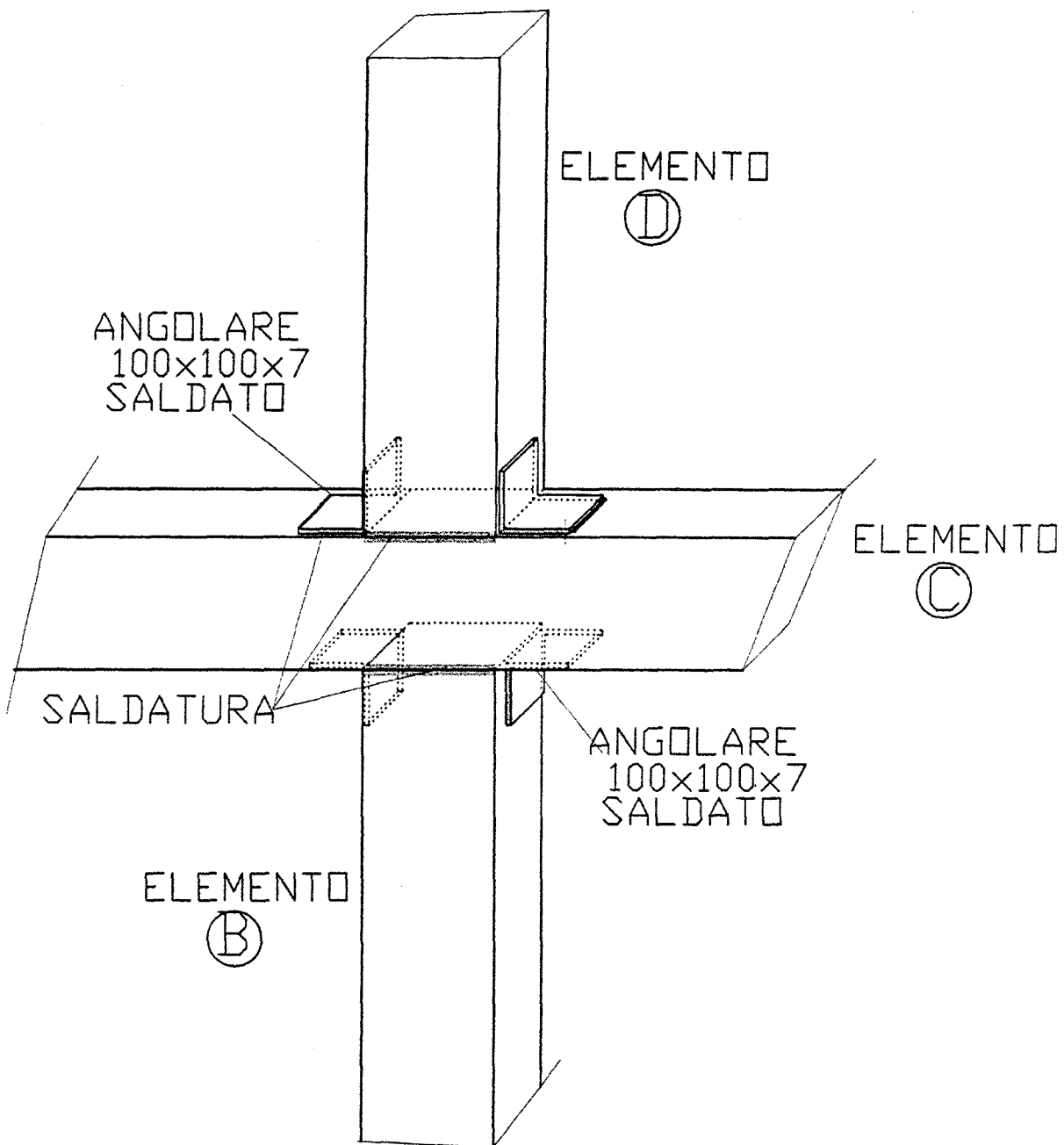
① n.10 Ø12/30  
in ambedue le direzioni



② n.10 Ø12/30  
in ambedue le direzioni

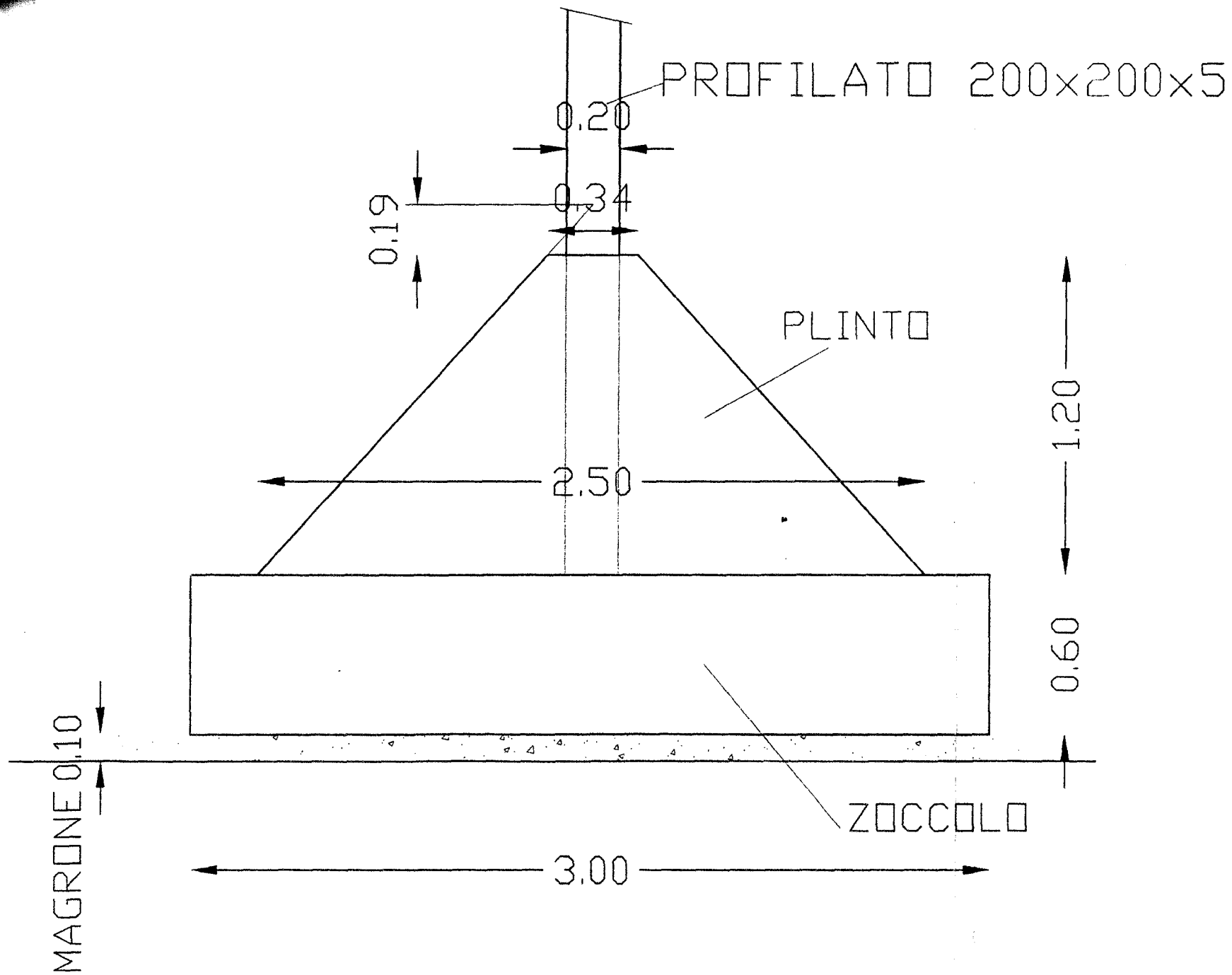


PROFILATO 200x200x5  
S275J0H secondo EN10210  
(Fe430 C)



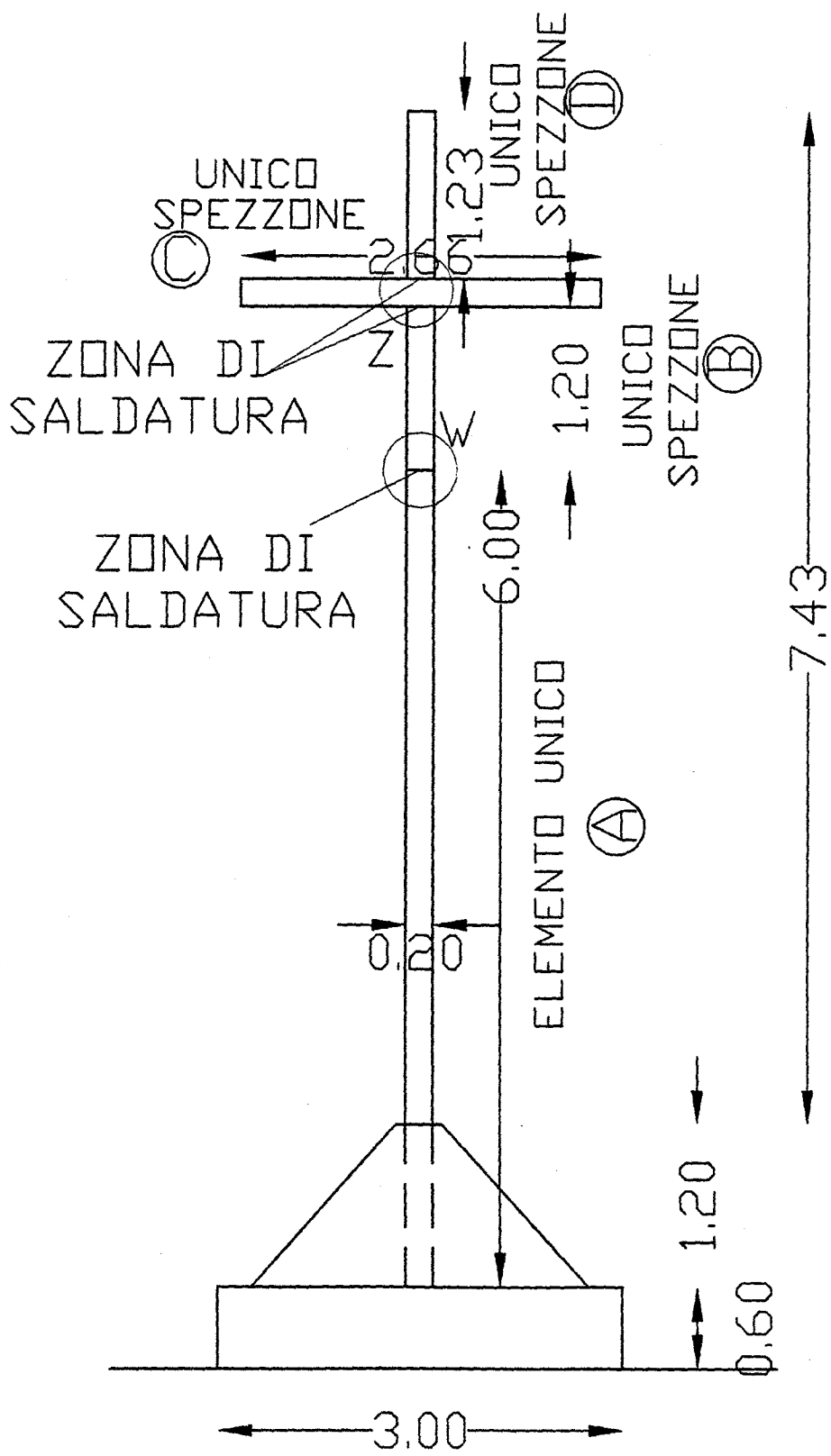
PARTICOLARE Z

scala 1:10



PARTICOLARE DEL BASAMENTO

scala 1:21

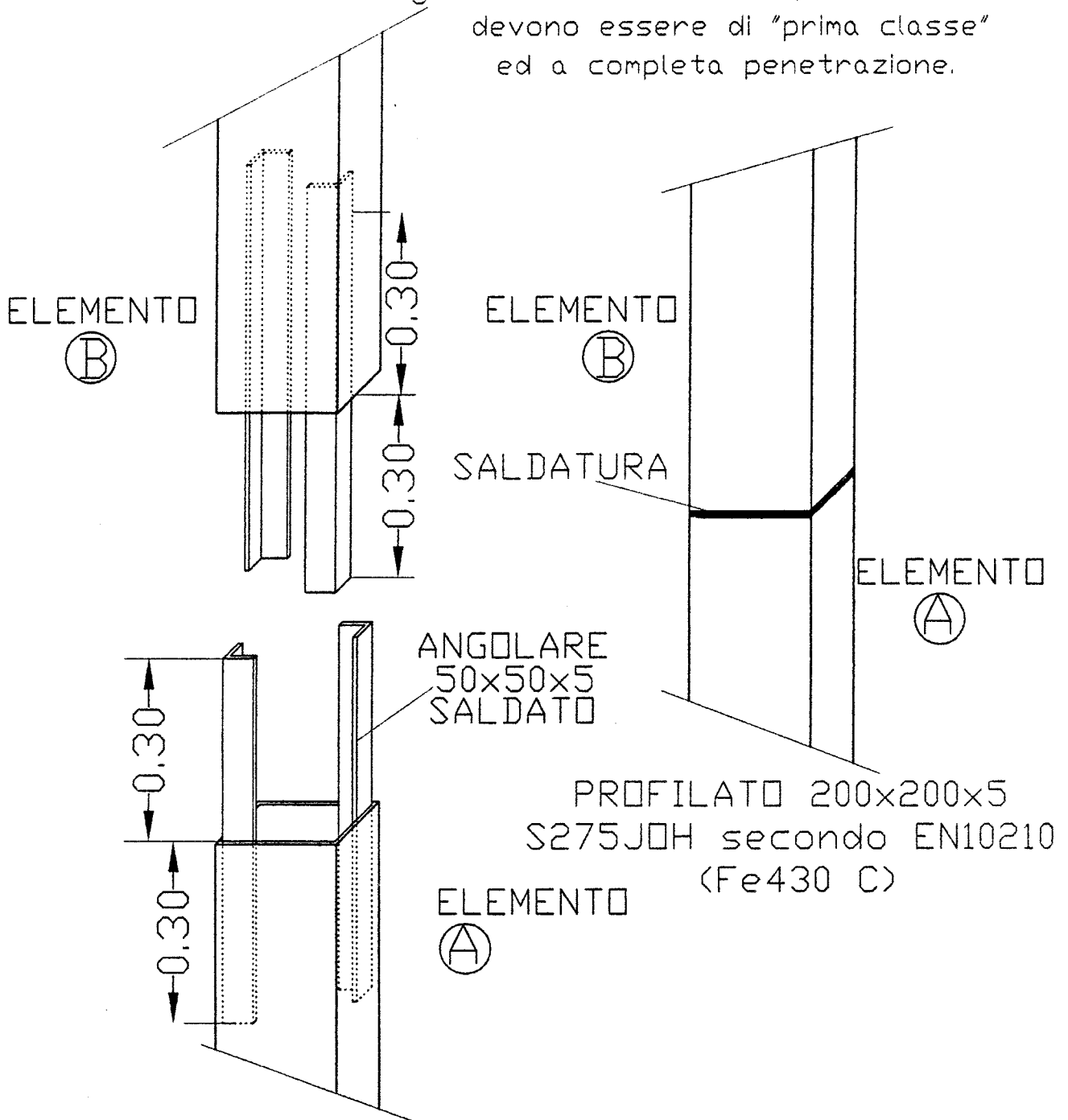


PARTICOLARE DEL BASAMENTO  
 scala 1:50

U  
 Vist  
 02/0  
 per  
 160  
 F  
 Fig.

Saldature manuale ad arco elettrico  
con elettrodi tipo "E 44" di qualità 3 o 4  
omologati secondo UNI 5132-74.

I giunti di testa a testa, a croce o a "T"  
devono essere di "prima classe"  
ed a completa penetrazione.



Angolari di centraggio  
e di irrigidimento

PARTICOLARE W

scala 1:10